

Server a pavimento IP20 600/800x1200



Giunto a tre vie, garantisce grande robustezza consentendo lo smontaggio semplice e veloce.

Porta grigliata al 80% per una maggiore efficienza di raffreddamento.

Zoccolo da H.100mm con flangia di chiusura (opzionale).

Descrizione

La Serie Server è stata progettata per realizzare Data Center di ogni dimensione, questo armadio è in grado, grazie alla sua robustezza, di supportare carichi notevoli per installare server, gruppi di continuità e apparati di qualsiasi costruttore.

Caratteristiche Principali

La struttura componibile è realizzata con giunti a tre vie da 3.0 mm saldati alla base e al tetto assieme con 4 profili portanti in lamiera d'acciaio di spessore da 2.0 mm. Dotato di porte reversibili areate per mezzo di grigliatura al 80% singole o doppio battente, maniglia girevole con chiave, 4 montanti verticali 19" con unità numerate e regolabili in profondità. L'armadio viene fornito totalmente montato, ma su richiesta, è disponibile con imballo flat pack.

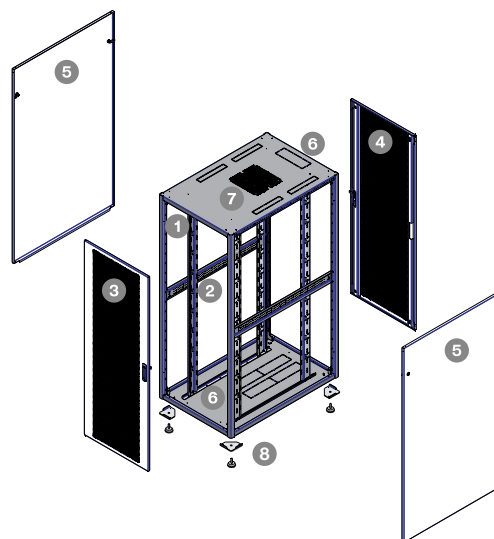
Specifiche Tecniche

Struttura	Componibile e smontabile	Piedini	M10x35 mm
Materiale	Lamiera d'acciaio da 2.0 mm	Ingresso cavi	Base e testata pre-tranciata (spazzola opzionale)
Carico statico	1000 Kg	Ventilazione	Naturale o forzata (fino a 4 ventole)
Montanti	4x19" (C) 2.0 mm secondo IEC 60297-1-2	Colore	Polveri epossidiche Nero RAL 9005
Porta anteriore	Grigliata al 80%	Grado di protezione	IP20 secondo EN 60529
Porta posteriore	Grigliata al 80%	Conformità	RoHS 2 Direttiva 2011/65/EU
Pannelli laterali	Removibili con serratura a 1/4 di giro da 1.0 mm	Garanzia	2 anni

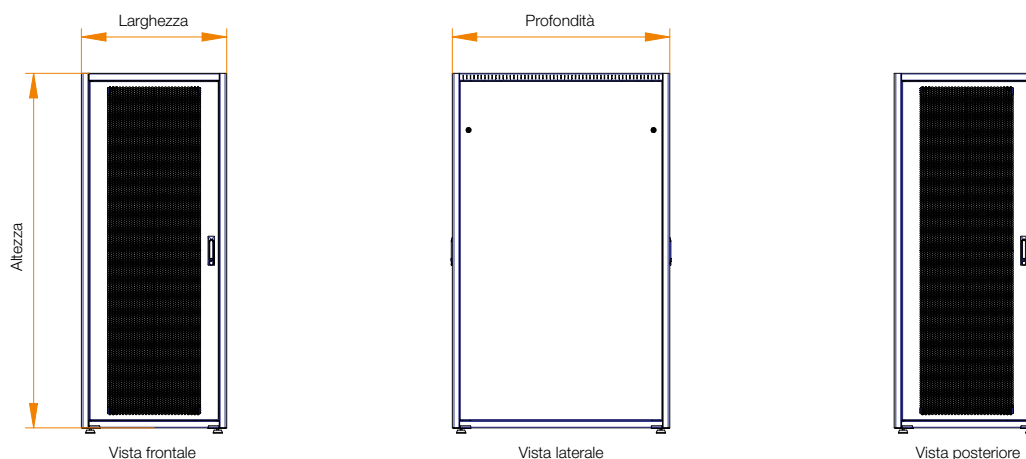
Server a pavimento IP20 600/800x1200

Disegno Costruttivo

- 1 Struttura componibile e smontabile
- 2 Montanti 19" regolabile
- 3 Porta grigliata 80% con maniglia girevole
- 4 Porta grigliata 80% con maniglia girevole
- 5 Pannelli laterali removibili
- 6 Ingresso cavi da base e testata
- 7 Predisposizione kit ventilazione
- 8 Piedini di livellamento



Dimensioni



Versioni

Codice	Descrizione	U	Altezza	Larghezza	Profondità	Colore
309323	Server IP20 con porte grigliate	42	1957 mm	600 mm	1200 mm	Nero, RAL 9005
309325	Server IP20 con porte grigliate	48	2224 mm	600 mm	1200 mm	Nero, RAL 9005
309324	Server IP20 con porte grigliate	42	1957 mm	800 mm	1200 mm	Nero, RAL 9005
309326	Server IP20 con porte grigliate	48	2224 mm	800 mm	1200 mm	Nero, RAL 9005

Altre dimensioni e configurazioni su richiesta.

Accessori

Codice	Descrizione	Altezza	Larghezza	Profondità	Colore
309342	Spazzola per l'ingresso dei cavi (confezione da 2 pz.)	10.4 mm	50 mm	301 mm	Nero, RAL 9005
309336	Kit zoccolo con flange di chiusura	100 mm	600 mm	1200 mm	Nero, RAL 9005
309337	Kit zoccolo con flange di chiusura	100 mm	800 mm	1200 mm	Nero, RAL 9005