

Industrial a parete IP65 600x500



Guarnizione in poliuretano espanso in colata continua per garantire un grado IP65.



Perni di messa a terra.



Descrizione

La Serie Industrial IP65 rappresenta la soluzione ideale per le applicazioni a parete nei settori dell'automazione industriale e controllo, dalla distribuzione di corrente, dell'elettronica industriale e trasmissioni dati. Progettati per garantire un grado di protezione IP elevato, questi armadi sono raccomandati per l'utilizzo in contesti polverosi o dove sono presenti sostanze potenzialmente dannose se installate in ambienti interni.

Caratteristiche Principali

La struttura monoblocco saldata in lamiera d'acciaio di spessore 1.5 mm di grande robustezza e dall'alto grado di protezione. La porta può essere cieca o in vetro temperato con due serrature con impronta a doppia aletta. Il grado di protezione è IP65 in accordo alla norma EN 60529 garantito dalla guarnizione in poliuretano espanso in colata continua.

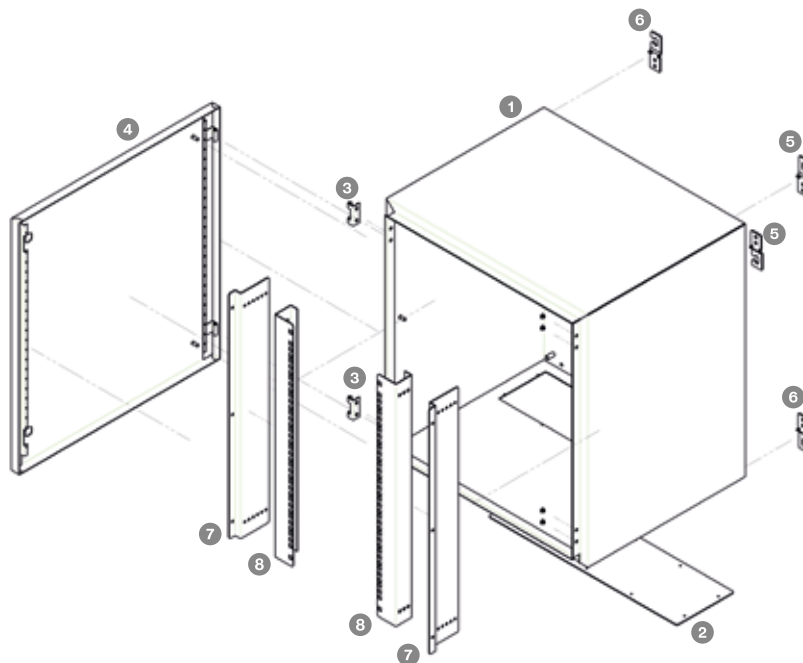
Specifiche Tecniche

Struttura	Monoblocco saldata	Fissaggio	Parete o palo (staffe non incluse)
Materiale	Lamiera d'acciaio da 1.5 mm	Colore	Polvere epossipoliestere grigio RAL 7035
Carico statico	100 kg	Grado di protezione	IP65 secondo EN 60529
Montanti	2 da 19"/ 2.0 mm secondo IEC 60297-1-2	Grado di resistenza	IK10 (p. cieca) IK08 (p. vetro) EN 62262
Porta cieca	Lamiera da 1.5 mm	Conformità	RoHS 2 Direttiva 2011/65/EU
Porta vetro	Temperato da 4.0 mm secondo UNI EN 12150-1	Certificazione	UL 508A / CSA C22.2 No. 14-13
Ingresso cavi	Base con flangia asportabile dall'esterno	Certificazione	CE secondo EN 62208
		Garanzia	2 anni

Industrial a parete IP65 600x500

Disegno Costruttivo

- 1 Cassa monoblocco saldata
- 2 Flangia di fondo
- 3 Cerniera
- 4 Porta cieca o con vetro
- 5 Staffa per fissaggio a parete
- 6 Staffa per fissaggio a parete
- 7 Supporto montante 19"
- 8 Montante 19"



Versioni

Codice	Descrizione	U	Altezza	Larghezza	Profondità	Colore
309250	Industrial IP65 con porta cieca	9	500 mm	600 mm	500 mm	Grigio, RAL 7035
309251	Industrial IP65 con porta cieca	12	650 mm	600 mm	500 mm	Grigio, RAL 7035
309252	Industrial IP65 con porta cieca	16	850 mm	600 mm	500 mm	Grigio, RAL 7035
309253	Industrial IP65 con porta vetro	9	500 mm	600 mm	500 mm	Grigio, RAL 7035
309254	Industrial IP65 con porta vetro	12	650 mm	600 mm	500 mm	Grigio, RAL 7035
309255	Industrial IP65 con porta vetro	16	850 mm	600 mm	500 mm	Grigio, RAL 7035

Altre dimensioni e configurazioni su richiesta.

Accessori

Codice	Descrizione	U	Larghezza	Profondità	Colore
309249	Tetto di protezione parapiovvia	/	/	/	Grigio, RAL 7035
309263	Staffe di fissaggio a parete (confezione da 4 pz.)	/	/	/	Zincato
309256	Kit di fissaggio a palo	/	/	/	Zincato