

Server a pavimento IP20 600x1000



Giunto a tre vie, garantisce grande robustezza consentendo lo smontaggio semplice e veloce.

Porta posteriore grigliata al 80% per una maggiore efficienza di raffreddamento.

Zoccolo da H.100mm con flangia di chiusura (opzionale).

Descrizione

La Serie Server è stata progettata per realizzare Data Center di ogni dimensione, questo armadio è in grado, grazie alla sua robustezza, di supportare carichi notevoli per installare server, gruppi di continuità e apparati di qualsiasi costruttore.

Caratteristiche Principali

La struttura componibile, realizzata con 4 profili portanti in lamiera d'acciaio con angolo arrotondato di spessore 2.0 mm, garantisce grande robustezza consentendo lo smontaggio/montaggio dell'intera struttura in modo semplice e veloce. Il Rack viene fornito totalmente montato. I Rack di questa serie sono disponibili con porta anteriore in vetro temperato e posteriore grigliata al 80% e maniglia girevole con chiave. I pannelli laterali sono removibili e dispongono di serratura a quarto di giro. Su richiesta possono essere forniti con serratura con chiave.

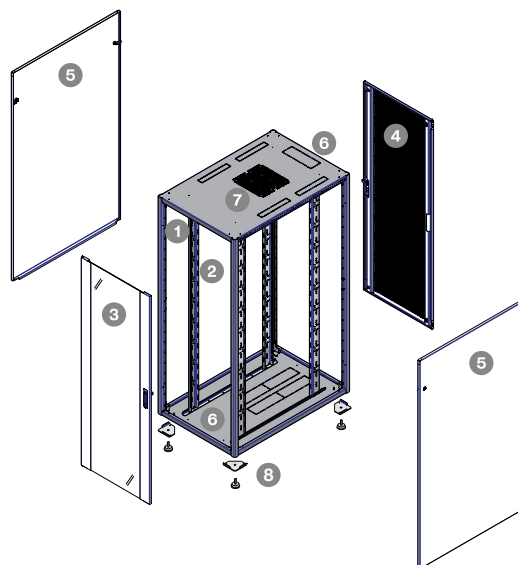
Specifiche Tecniche

Struttura	Componibile e smontabile	Piedini di livellamento	M10x35 mm
Materiale	Lamiera d'acciaio da 2.0 mm	Ingresso cavi	Base e testata pre-tranciata (spazzola opzionale)
Carico statico	1000 Kg	Ventilazione	Naturale o forzata (fino a 4 ventole))
Montanti	4x19" (C) 2.0 mm secondo IEC 60297-1-2	Colore	Polveri epossidiche Nero RAL 9005
Porta anteriore	Vetro temperato da 4.0 mm secondo EN 12150-1	Grado di protezione	IP20 secondo EN 60529
Porta posteriore	Grigliata al 80%	Conformità	RoHS 2 Direttiva 2011/65/EU
Pannelli laterali	Removibili con serratura a 1/4 di giro da 1.0 mm	Garanzia	2 anni

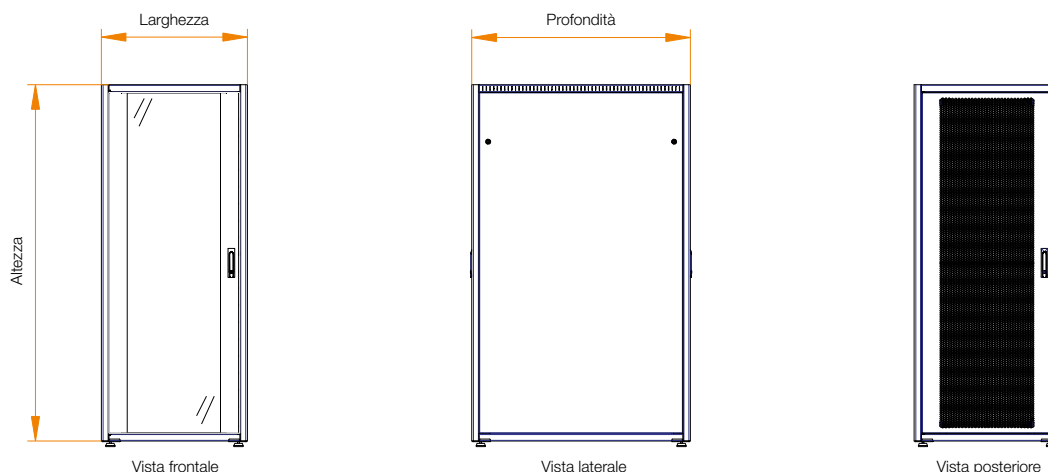
Server a pavimento IP20 600x1000

Disegno Costruttivo

- 1 Struttura componibile e smontabile
- 2 Montanti 19" regolabile
- 3 Porta vetro con maniglia girevole
- 4 Porta grigliata 80% con maniglia girevole
- 5 Pannelli laterali removibili
- 6 Ingresso cavi da base e testata
- 7 Predisposizione kit ventilazione
- 8 Piedini di livellamento



Dimensioni



Versioni

Codice	Descrizione	U	Altezza	Larghezza	Profondità	Colore
309070-AV-SZ	Server IP20 con porta vetro e grigliata	24	1156 mm	600 mm	1000 mm	Nero, RAL 9005
309072-AV-SZ	Server IP20 con porta vetro e grigliata	34	1601 mm	600 mm	1000 mm	Nero, RAL 9005
309074-AV-SZ	Server IP20 con porta vetro e grigliata	42	1957 mm	600 mm	1000 mm	Nero, RAL 9005
309076-AV-SZ	Server IP20 con porta vetro e grigliata	48	2224 mm	600 mm	1000 mm	Nero, RAL 9005

Altre dimensioni e configurazioni su richiesta.

Accessori

Codice	Descrizione	Altezza	Larghezza	Profondità	Colore
309342	Spazzola per l'ingresso dei cavi (confezione da 2 pz.)	10.4 mm	50 mm	301 mm	Nero, RAL 9005
309334	Kit zoccolo con flange di chiusura	100 mm	600 mm	1000 mm	Nero, RAL 9005